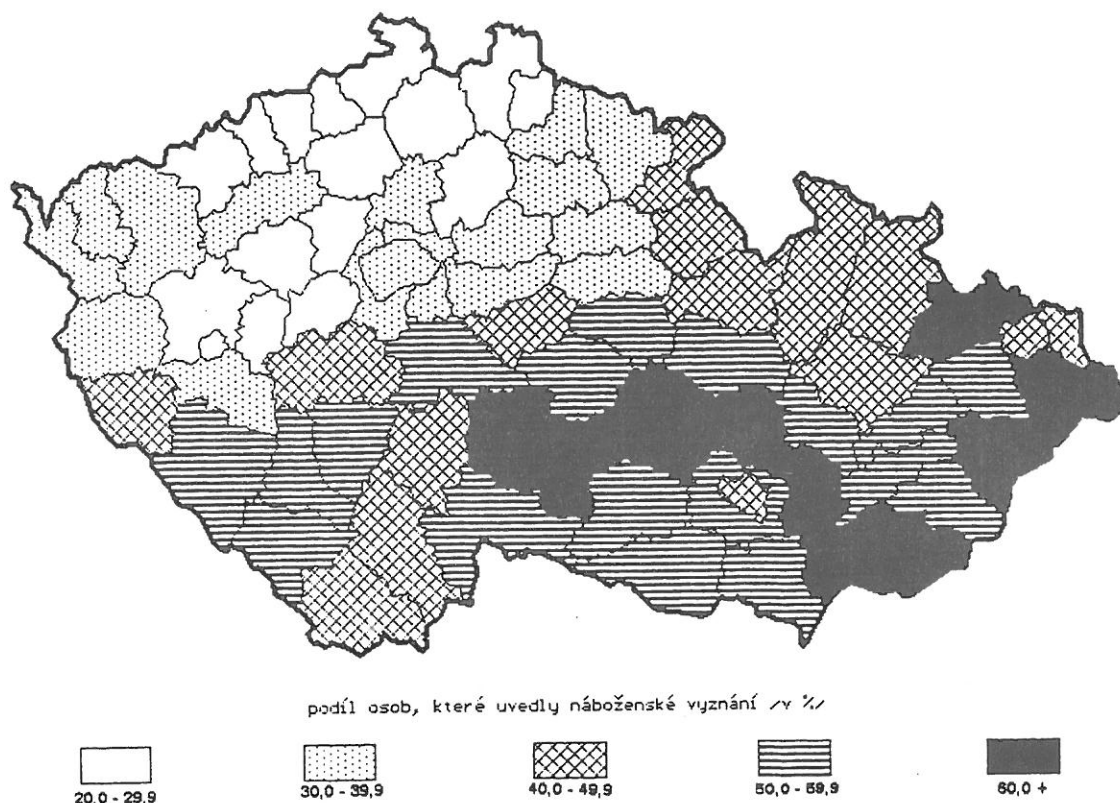


Náboženské vyznání obyvatelstva podle okresů k 3.3.1991



Nejnižší podíly "věřících" byly zjištěny v pohraničních okresech Severočeského kraje a dvou sousedních okresech Kladno a Rakovník. Více než 50procentní podíly osob hlásících se k náboženskému vyznání byly převážně v okresech Jihomoravského, Severomoravského a Jihočeského kraje. Nejvyšší podíl "věřících" byl v okrese Uherské Hradiště (74,1 %), nejnižší v okrese Most (20,0 %).

## 7. EKONOMICKÁ AKTIVITA OBYVATELSTVA

Počet *ekonomicky aktivních* osob (i jejich podíl na celkovém počtu obyvatelstva) se v uplynulých 30 letech trvale zvyšoval; po roce 1980 se tempo růstu jejich počtu zpomalilo.

Přesto počet ekonomicky aktivních osob rostl rychleji než celkový počet obyvatel.

### Obyvatelstvo podle zdroje obživy

Rok sčítání	Obyvatelstvo celkem	v tom			
		ekonomicky aktivní	ekonomicky neaktivní		
			celkem	v tom	
				s vlastním zdrojem obživy	závislé osoby
1961	9 571 531	4 695 264	4 876 267	1 206 594	3 669 673
1970	9 807 697	4 983 767	4 823 930	1 737 122	3 086 808
1980	10 291 927	5 363 945	4 927 982	1 743 850	3 184 132
1991	10 302 215	5 421 102 <sup>1)</sup>	4 881 113	1 988 050	2 893 063

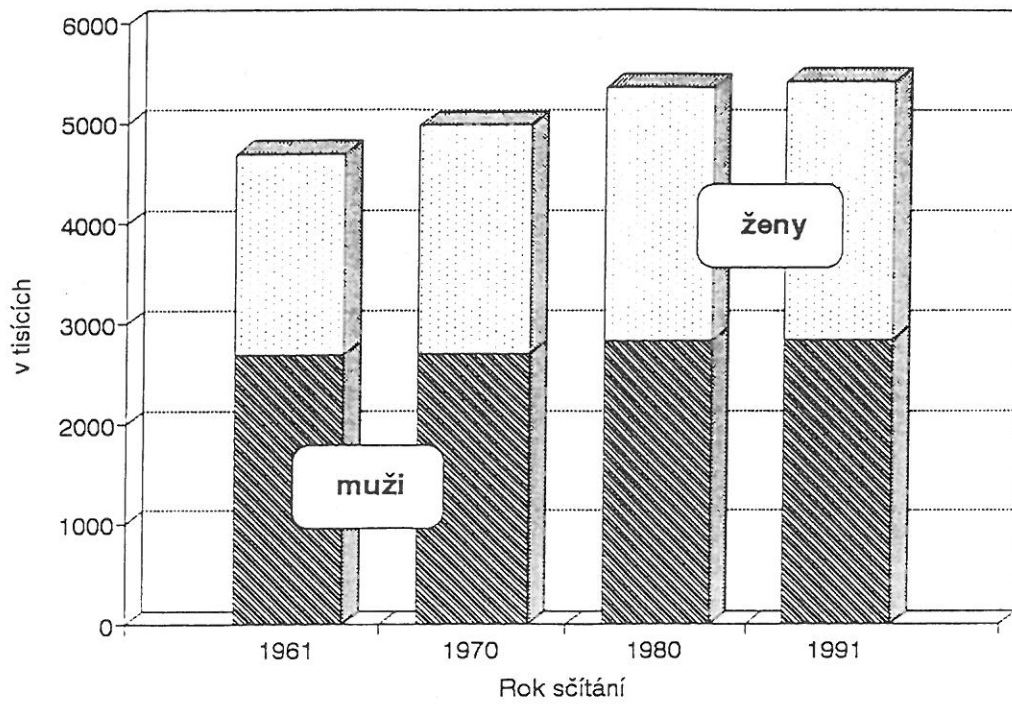
1) v r. 1991 zahrnuto do ekonomicky aktivních i 1 291 pomáhajících v rodinném hospodářství; do r.1980 byla tato skupina zahrnována do závislých osob.

Změny ve struktuře obyvatelstva podle zdroje obživy byly do značné míry odrazem vývoje věkové struktury obyvatelstva. Podstatně vzrostl počet osob *ekonomicky neaktivních* s vlastním zdrojem obživy - tzn. převážně počty nepracujících důchodců. Naopak se snižoval počet závislých osob, tj. zejména dětí, žáků a studentů.

K 3.3.1991 bylo v České republice 5 421 tisíc ekonomicky činných osob, které představovaly 52,6 % úhrnu obyvatelstva. Ve srovnání s rokem 1961 se počet ekonomicky aktivních osob zvýšil o 726 tisíc, tj. o 15,5 %.

Z přírůstku ekonomicky aktivního obyvatelstva připadla převážná část na přírůstek ekonomicky aktivních žen, jejichž podíl na celkovém počtu ekonomicky aktivních vzrostl z 43,0 % v roce 1961 na 47,6 % v roce 1991. Naopak se v tomto období snížil absolutně i relativně počet ekonomicky aktivních osob v poproduktivním věku.

## Ekonomicky aktivní obyvatelstvo



### Ekonomicky aktivní obyvatelstvo

v tisících

Rok sčítání	Ekonomicky aktivní celkem	v tom					
		v produktivním věku			v poproduktivním věku		
		celkem	z toho ženy		celkem	z toho ženy	
			abs.	v %		abs.	v %
1961	4 695 <sup>1)</sup>	4 221 <sup>1)</sup>	1 733	41,1	474	285	60,1
1970	4 984	4 591	2 053	44,7	393	235	59,7
1980	5 364	4 926	2 277	46,2	438	257	58,6
1991	5 421	5 123	2 410	47,0	298	172	57,8

1) vč. 5 tis. osob v předproduktivním věku

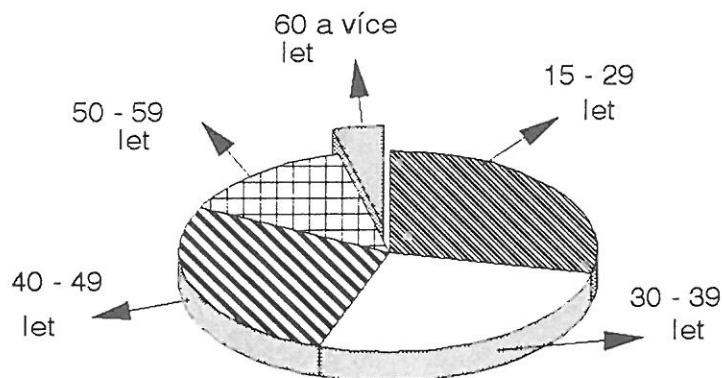
Ke zpomalení tempa růstu celkového počtu ekonomicky aktivních osob došlo zejména v posledním desetiletí, kdy přírůstek zaměstnanosti byl 5 - 6 krát nižší než přírůstky v letech 1961 - 1980. Jednou z příčin bylo i snížení počtu ekonomicky aktivního obyvatelstva v poproduktivním věku.

**Obyvatelstvo v poproduktivním věku podle stupně ekonomické aktivity (v tisících)**

Ukazatel	1961	1970	1980	1991	
				celkem	z toho ženy
<b>Celkem</b>	<b>1 749</b>	<b>2 119</b>	<b>2 083</b>	<b>2 110</b>	<b>1 378</b>
v tom: ekonomicky aktivní	474	393	438	298	172
z toho pracující důchodci	310	237	360	248	140
ekonomicky neaktivní	1 275	1 726	1 645	1 812	1 206
z toho nepracující důchodci	1 165	1 720	1 567	1 788	1 182

**Ekonomicky aktivní obyvatelstvo  
podle věkových skupin**

k 3. 3. 1991



## Sčítání lidu, domů a bytů

Zatímco v roce 1961 podíl ekonomicky aktivních osob v poproduktivním věku přesahoval 27 % z celkového počtu osob této věkové kategorie, v roce 1991 činil pouhých 14%.

V letech 1980 - 1991 došlo na rozdíl od předchozího desetiletí k některým změnám v intenzitě ekonomické aktivity v jednotlivých věkových skupinách, a to rozdílně u mužů a žen. Pokles intenzity u mužů byl ve všech věkových skupinách mezi 25 - 59 lety výraznější než v 70. letech. Naproti tomu u žen se intenzita ekonomické aktivity zvyšovala v celém rozpětí produktivního věku, tj. od 15 do 54 let; přitom po roce 1980 podstatně pomaleji. Opačné vývojové tendence byly u žen 55 letých a starších, u kterých do roku 1980 intenzita ekonomické aktivity rostla, zatímco v posledních deseti letech poklesla.

### Intenzita ekonomické aktivity podle pohlaví a věkových skupin

Věková skupina	Muži			Ženy		
	z 1000 mužů bylo ekonomicky aktivních			z 1000 žen bylo ekonomicky aktivních		
	1970	1980	1991	1970	1980	1991
15 - 19	349	275	354	442	300	339
20 - 24	916	864	883	797	847	875
25 - 29	986	981	980	809	914	945
30 - 34	990	987	984	838	931	951
35 - 39	987	985	980	866	942	954
40 - 44	979	978	972	864	939	951
45 - 49	965	963	955	840	912	934
50 - 54	937	929	915	771	838	857
55 - 59	853	843	800	394	428	311
60 - 64	315	453	284	200	234	162
65 - 69	199	299	186	105	138	97
70 + nezj.	111	139	64	33	48	23
<b>Celkem</b>	<b>732</b>	<b>754</b>	<b>729</b>	<b>566</b>	<b>614</b>	<b>608</b>

Specifickou skupinu ekonomicky aktivních osob představují *vdané ženy se závislými*

*děťmi*. V roce 1991 jich bylo 1 329 tis., což činilo 55 % z celkového počtu ekonomicky aktivních žen v produktivním věku. Intenzita ekonomické činnosti těchto žen byla téměř ve všech věkových skupinách vyšší než 90 %, s maximem u žen se dvěma dětmi ve věku 30 - 44 let. Se zvyšujícím se věkem a tím i stářím dětí intenzita ekonomické aktivity stoupá, výjimkou je až věková skupina 45 - 54 letých, kdy v početně malých souborech jde o ženy, kterým se narodily děti až ve vyšším věku, příp. ve druhých manželstvích. Po narození prvního dítěte zůstává v domácnosti vyšší podíl žen než po narození druhého dítěte. Po narození třetího nebo dalších dětí opět zůstávají ženy v domácnosti častěji. V rodinách typických pro Českou republiku, tedy se dvěma dětmi, je ekonomicky aktivních žen více než 95 %.

#### Intenzita ekonomické aktivity vdaných žen podle počtu závislých dětí

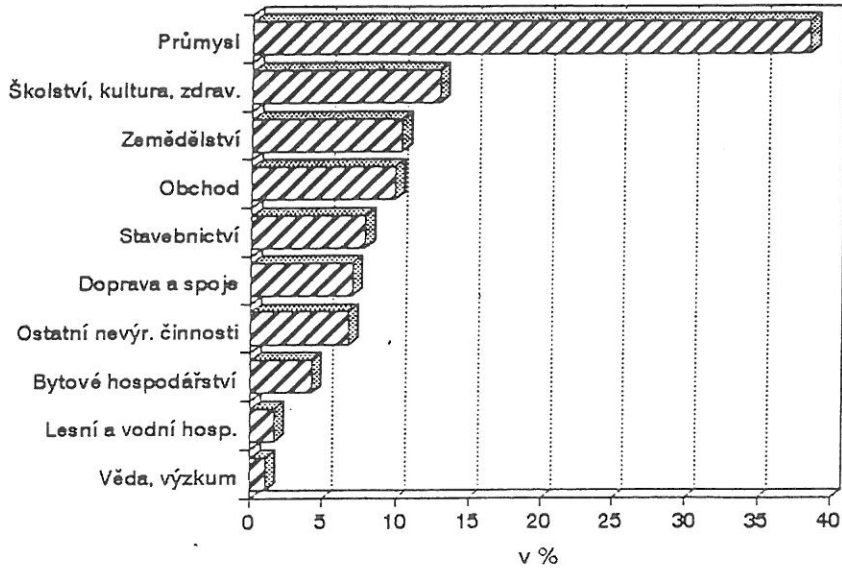
Počet závislých dětí	Rok sčítání	Počty žen v tisících	z 1000 žen ve věkové skupině bylo ekonomicky aktivních					
			- 24 let	25 - 29 let	30 - 34 let	35 - 44 let	45 - 54 let	celkem
1 dítě	1980	504	874	921	938	948	900	899
	1991	540	938	951	950	957	932	933
2 děti	1980	679	906	917	943	953	906	933
	1991	645	950	953	965	966	937	959
3 a více	1980	179	828	848	887	903	819	880
	1991	144	860	899	926	936	871	923

Nevdaných ekonomicky aktivních žen se závislými dětmi bylo v roce 1991 celkem 192 tisíc, v roce 1980 činil jejich počet 145 tisíc.

V období 1980 - 1991 došlo ve *struktuře zaměstnanosti podle odvětví* národního hospodářství k některým změnám, zejména pokračoval pokles zaměstnanosti v zemědělství, avšak na rozdíl od sedmdesátých let se snížil počet ekonomicky aktivních i v průmyslu, stavebnictví a vědě a výzkumu. Naopak nejvýraznější přírůstek ekonomicky aktivních byl zaznamenán v odvětví školství, zdravotnictví, komunálních služeb a dopravy.

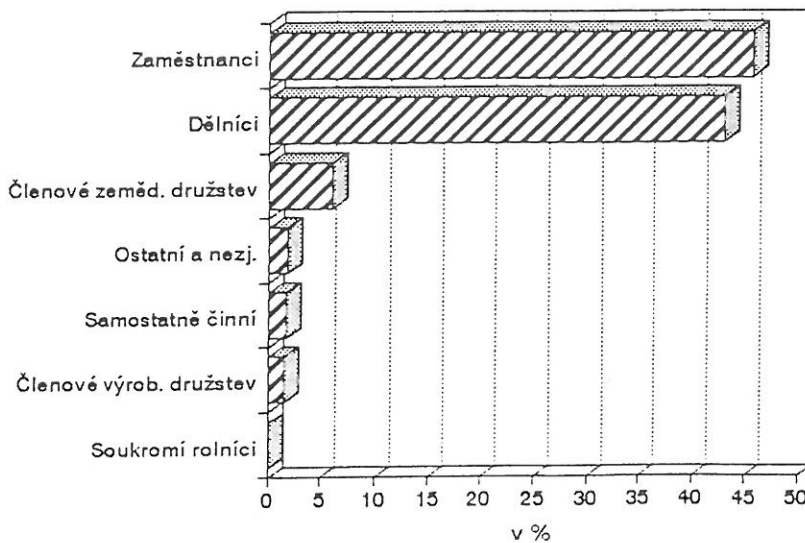
### **Ekonomicky aktivní podle odvětví**

k 3. 3. 1991



### **Ekonomicky aktivní podle společenské skupiny**

k 3. 3. 1991



## Ekonomicky aktivní obyvatelstvo podle odvětví

Odvětví	1970		1980		1991	
	v tis.	v %	v tis.	v %	v tis.	v %
Zemědělství a lesnictví x)	714,0	14,3	645,2	12,0	627,9	11,6
Průmysl x)	2108,4	42,3	2201,1	41,0	2021,0	37,3
Stavebnictví	381,0	7,7	458,4	8,6	411,9	7,6
Doprava a spoje	344,7	6,9	339,2	6,3	366,0	6,7
Obchod a jiné výrobní činnosti	448,4	9,0	519,0	9,7	515,5	9,5
Věda, výzkum	60,8	1,2	71,0	1,3	57,1	1,1
Komunální služby, bytové hosp.	163,8	3,3	170,5	3,2	223,6	4,1
Sociální činnosti	448,6	9,0	555,5	10,4	673,9	12,4
Ostatní nevýrobní činnosti	282,6	5,7	352,9	6,6	355,3	6,6
Nezjištěno	31,5	0,6	51,1	0,9	168,9	3,1
<b>Úhrn</b>	<b>4983,8</b>	<b>100,0</b>	<b>5363,9</b>	<b>100,0</b>	<b>5421,1</b>	<b>100,0</b>

x) včetně 28,3 tis. osob pracujících v odvětví vodního hospodářství (v roce 1980 bylo toto odvětví započteno v průmyslu).

Přes celkový pokles počtu pracovníků v průmyslu došlo přesto v některých průmyslových pododvětvích k nárůstu počtu pracovníků - k největšímu pak v energetickém průmyslu (o 10 tis., tj. o 21 %) a průmyslu stavebních hmot (o 11 tis., tj., o 16 %). Nejvýraznější pokles naopak nastal v průmyslových pododvětvích - hutnictví neželezných kovů, textilním průmyslu a kožedělném průmyslu.

Podíl žen z celkového počtu ekonomicky aktivních se v posledních 10 letech ve většině odvětví příliš neměnil. Větší pokles podílu žen byl zaznamenán pouze v zemědělství a v komunálních službách. Odvětvími s nejvyšším podílem žen zůstaly konfekční průmysl (89,5 %), sociální péče (86,9 %), zdravotnictví (81,7 %) a peněžnictví (81,4 %).

Celkový pokles počtu i podílu ekonomicky aktivních v poproduktivním věku se odrazil i v poklesu podílu těchto osob ve většině odvětví. Výjimku představovalo zvýšení podílu ekonomicky aktivních v poproduktivním věku ve vědě, výzkumu a vývoji z 8,9 % v roce 1980 na 9,6 % v roce 1991. V ostatních odvětvích se podíl osob v poproduktivním věku snížil, nejvýrazněji v zemědělství a lesnictví (z 12,5 % na 5,0 %), v obchodních činnostech



## Sčítání lidu, domů a bytů

(z 10,2 % na 6,5 %), dopravě a spojích (6,2 % na 3,9 %).

Zařazení ekonomicky aktivních podle *společenských skupin* vychází z údajů o zaměstnání v době sčítání a nemohou tudíž respektovat někdy jiné, i celoživotní zaměstnání. Pro budoucí porovnání budou důležité i údaje o počtu dělníků a zaměstnanců pracujících v soukromém sektoru. K 3.3.1991 tvořili dělníci v soukromém sektoru jen 2,0 % z celkového počtu dělníků a zaměstnanci v soukromém sektoru 1,6 % z celkového počtu zaměstnanců. Přitom z celkového počtu dělníků v soukromém sektoru jich 31,5 % pracovalo ve stavebnictví a zhruba 30 % v průmyslových odvětvích. Zaměstnanci v soukromém sektoru byli ze 45 % soustředěni ve sféře obchodu.

### Sociální složení ekonomicky aktivního obyvatelstva

Společenská skupina	1970		1980		1991	
	v tis.	v %	v tis.	v %	v tis.	v %
Dělníci	2 885,2	57,8	2 495,1	46,5	2 337,8	43,1
Zaměstnanci	1 519,6	30,5	2 413,5	45,0	2 471,9	45,6
Členové zemědělských družstev	416,7	8,4	363,8	6,8	331,0	6,1
Členové ostatních družstev	123,0	2,5	74,1	1,4	78,6	1,5
Samost. hospodařící roln.	16,5	0,3	2,0	0,0	2,4	0,0
Samostatně činní <sup>x)</sup>	1,7	0,0	-	-	104,6	1,9
Svobodná povolání	4,8	0,1	5,5	0,1	11,8	0,2
Ostatní a nezjištěno <sup>xx)</sup>	20,8	0,4	10,5	0,2	83,0	1,6
Úhrn <sup>xx)</sup>	<b>4 988,3</b>	<b>100,0</b>	<b>5 364,5</b>	<b>100,0</b>	<b>5 421,1</b>	<b>100,0</b>

x) v roce 1991 včetně 8 tisíc zaměstnavatelů

xx) roky 1970, 1980 přepočteny na strukturu 1991 (tj. včetně osob pomáhajících v rodinném hospodářství)

Podrobnější údaje o sociálním složení ekonomicky aktivního obyvatelstva přineslo zpracování podle tzv. socioprofesionálních skupin, vymezených současně podle sociální příslušnosti a skupiny zaměstnání. Jejich struktura podle věku a dosaženého vzdělání je zařazena do datové části této publikace.

Vzdělanostní struktura v jednotlivých socioprofesionálních skupinách odrážela charakter vykonávané práce. U dělníků a provozních pracovníků převažovalo základní příp. učňovské vzdělání. Techničtí a administrativní pracovníci měli v převážné míře úplné střední vzdělání. Nejvyšší podíl vysokoškolsky vzdělaných osob byl u pracovníků vědy, výzkumu a vývoje a u osob svobodných povolání. Z hlediska absolutního vyjádření pracoval nejvyšší počet vysokoškolsky vzdělaných odborníků ve školství, kultuře a zdravotnictví a ve skupině technických pracovníků.

Zhruba 42 % zaměstnavatelů mělo pouze základní nebo střední vzdělání (bez maturity), naopak ukončené vysokoškolské vzdělání měla pětina z nich. Samostatně činných bez maturity bylo téměř 62 %, s vysokoškolským vzděláním pak 11 %.

Rozdíly v úrovni ekonomické aktivity mezi jednotlivými kraji a okresy jsou dány především věkovým složením obyvatelstva. Nejvyšší podíl ekonomicky aktivního obyvatelstva byl zjištěn v Severočeském kraji (zároveň zde byl nejnižší podíl nepracujících důchodců a druhý nejvyšší podíl dětí do 15 let), následovala Praha (při nejnižším podílu dětí do 15 let a nejvyšším podílu nepracujících důchodců) společně se Západočeským krajem.

### Složení obyvatelstva jednotlivých krajů podle stupně ekonomické aktivity k 3.3.1991

Kraj	Ekonomicky aktivní		Podíl v % z celkového počtu obyvatel			
	celkem v tis.	z toho ženy v %	ekonomicky aktivní	nepracující důchodci	děti ve věku 0 - 14 let	žáci, studenti
Hl.m.Praha	649,0	49,3	53,5	20,6	18,3	6,6
Středočeský	585,5	47,1	52,6	20,1	20,1	6,1
Jihočeský	368,3	47,0	52,8	19,2	21,1	6,5
Západočeský	460,3	47,2	53,5	18,7	20,5	6,4
Severočeský	634,4	47,7	54,0	17,3	21,4	6,4
Východočeský	651,8	47,9	52,9	19,3	20,8	6,6
Jihomoravský	1 059,4	47,5	51,7	20,0	21,0	6,6
Severomoravský	1 012,4	47,3	51,6	18,7	21,5	6,7
<b>ČR úhrnem</b>	<b>5 421,1</b>	<b>47,6</b>	<b>52,6</b>	<b>19,3</b>	<b>20,7</b>	<b>6,5</b>

Diferenciace podílu ekonomicky aktivních z celkového počtu obyvatel je přirozeně

větší při hodnocení jednotlivých okresů. U pětiny českých okresů byl podíl ekonomicky aktivních vyšší než 54 % a jen dva okresy měly tento podíl nižší než 51,5 %. Z moravských okresů byla pod hranicí 51,5 % téměř polovina z nich a úroveň 54 % nepřesáhl ani jeden okres.

Nejvyšší podíly ekonomicky aktivních osob byly zaznamenány v okresech Sokolov (55,8 %) a Jablonec (55,6 %). Naopak nejnižší podíly vykazovaly moravské okresy Prostějov (50,0 %) a Frýdek-Místek (50,1 %). Ještě v dalších třech okresech - Karviná, Znojmo a Žďár nad Sázavou - byl tento podíl nižší než 50,5 %.

Rozdíly v odvětvové struktuře zaměstnanosti jsou odrazem odlišné struktury ekonomiky jednotlivých krajů. Výjimečné je odvětvové složení v Praze. Pomineme-li logicky nízké zastoupení odvětví zemědělství, zhruba poloviční proti ostatním krajům byl podíl pracovníků v průmyslu (poklesl již pod 20 %), naopak výrazně nadprůměrný byl podíl zaměstnaných v nevýrobní sféře, především v sociálních činnostech a státní správě. Podprůměrný podíl pracujících v zemědělství se současně nejvyššími podíly ekonomicky činných v průmyslu je v Severočeském a Severomoravském kraji.

Obdobné rozdíly vykazuje rovněž sociální struktura ekonomicky činného obyvatelstva. Ve většině krajů byly počty i podíly dělníků a zaměstnanců přibližně stejné, pouze v Severočeském a Severomoravském kraji byl podíl dělníků zhruba o jednu sedminu vyšší. Nejvyšší podíl členů zemědělských družstev byl zjištěn v kraji Jihočeském (10,5 %) a Jihomoravském (9,6 %), nejnižší v Severočeském kraji (2,6 %). Podíl samostatně činících se v jednotlivých krajích příliš nelišil (1,3 - 1,9 %), výjimku tvořila pouze Praha s podílem téměř dvojnásobným (3,2 %).

## **8. DOJÍŽDKA DO ZAMĚSTNÁNÍ A ŠKOL**

Podle výsledků sčítání lidu 1991 vyjždělo v České republice do zaměstnání mimo obec svého trvalého bydliště 1756,5 tisíc osob (v celé ČSFR 2754,4 tis.) a do škol a středních odborných učilišť 633,4 tisíc osob (v ČSFR 968,1 tis.). Vyšší počet vyjíždějících za prací proti roku 1980 o téměř 70 tisíc osob odpovídá odhadovanému nadhodnocení

---