

Ochrana průmyslového vlastnictví v České republice v číslech

Český statistický úřad vydal ve spolupráci s Úřadem průmyslového vlastnictví České republiky statistiku, které se týkají schválených patentů a užitných vzorů v období 1995 až 2010.

V České republice bylo od roku 1995 uděleno nebo validováno téměř 40 tisíc patentů. K 31. 12. 2010 z nich bylo evidováno jako stále platných zhruba 23 tisíc.

Od roku 2002 dochází k výraznému nárůstu počtu udělených patentů zahraničním subjektům prostřednictvím tzv. validace evropských patentů. V roce 2010 bylo uděleno v České republice ať už národní cestou, nebo prostřednictvím tzv. validace patentů udělených Evropským patentovým úřadem 4,6 tisíc patentů, tj. o 3 tisíce více než před deseti lety.

Německo v převaze

Na konci roku 2010 dosáhl podíl evropských patentů validovaných Úřadem průmyslového vlastnictví České republiky (ÚPV ČR) pro území České republiky téměř 60 %. Od roku 2002, kdy Česko přistoupilo k Úmluvě o udělování evropských patentů, a tím i k možnosti

dosazení patentové ochrany na našem území prostřednictvím evropského patentu, bylo takto validováno 16 206 patentů. Vloni bylo ÚPV ČR validováno 3 694 patentů udělených Evropským patentovým úřadem (o 8,5 % více než v roce 2009), proti 911 patentům, které ÚPV ČR udělil tzv. národní cestou.

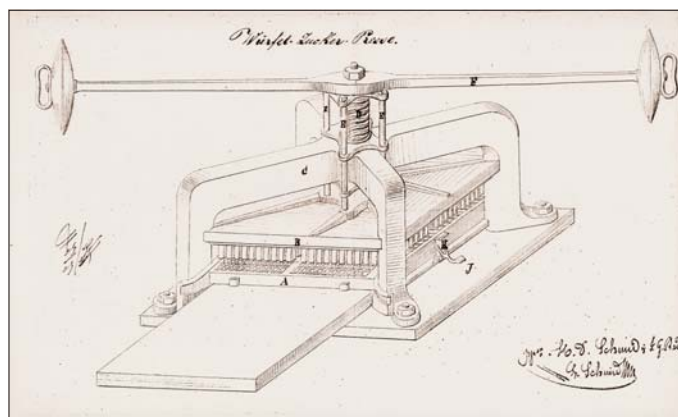
Necelá třetina (32 %; 7,7 tisíc) platných patentů má u nás přihlašovatele z Německa. Přihlašovatelé ze Spojených států vlastní 12 %, z Francie 8,6 % a ze Švýcarska 7,7 % patentů v České republice. Na konci roku 2010 byl podíl domácích přihlašovatelů na platných patentech s účinky pro území ČR pouze 8 %.

Jestliže ještě v roce 1995 se tuzejší přihlašovatelé podíleli 44 % na udělených patentech v České republice, v roce 2005 to bylo 15 % a v roce 2010 dokonce pouze 6 %. Od roku 1995 bylo u nás zahraničním přihlašovatelům uděleno 34 tisíc patentů. Nejvíce paten-

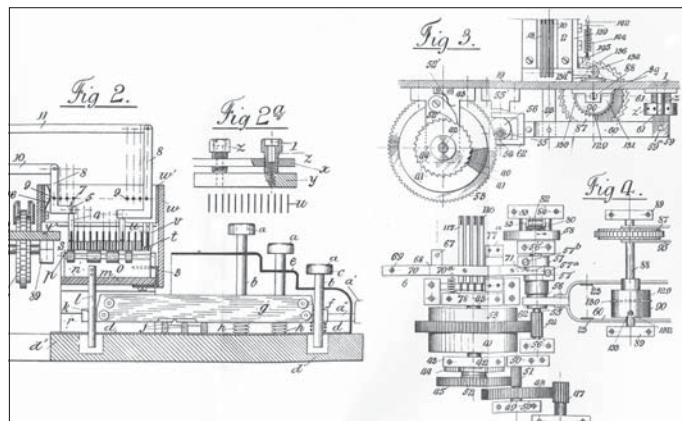
tů bylo uděleno nebo validováno přihlašovatelům z Německa (11,9 tisíc), přičemž 63 % z nich je stále platných. S poměrně velkým odstupem následovali přihlašovatelé ze Spojených států s 5,2 tisíci udělenými patenty. Domácím přihlašovatelům ÚPV ČR udělil 4,9 tisíc patentů, přičemž na konci roku 2010 jich bylo platných pouze 39 %.

gienické přípravky“. K 31. 12. 2010 bylo u nás zaznamenáno 2 307 platných patentů.

V případě platných užitných vzorů, kde 93,6 % z nich má majitele z České republiky, je situace poněkud odlišná. Nejvýznamnější obory jsou „Stavby“ s 931 a „Doprava a skladování“ s 889 platnými užitnými vzory.



Přístroj na výrobu kostkového cukru nemá daleko do létajícího talíře.



Úřad průmyslového vlastnictví ČR má ve svých sbírkách řadu unikátů.

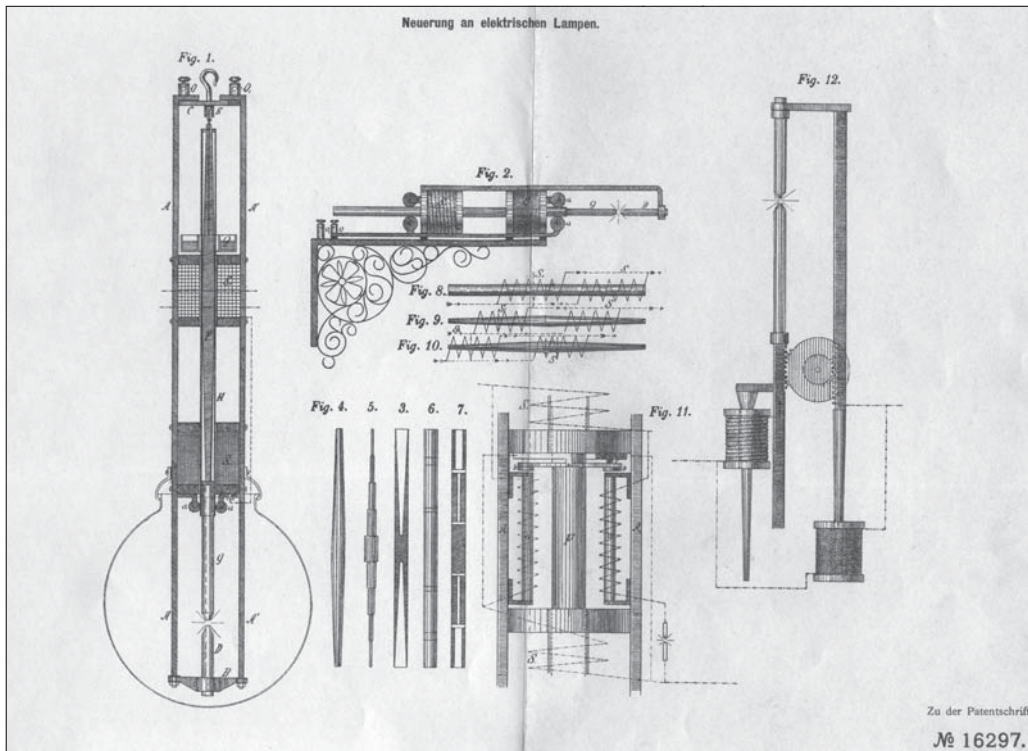
Patentované obory

Na konci roku 2010 u nás bylo v oboru „Organická chemie“ zaznamenáno celkem 3 450 platných patentů. Jen vloni jich ÚPV ČR udělil (popř. validoval) 701. Také u domácích přihlašovatelů patří tento obor spolu s oborem „Doprava a skladování“ mezi nejvýznamnější z hlediska patentové ochrany.

Z hlediska celkového počtu platných patentů je potřeba také zmínit obor „Lékařské, zubní a hy-

Struktura přihlašovatelů

K 31. 12. 2010 se na platných patentech udělených přihlašovatelům z ČR podniky podílely 58 % a fyzické osoby 20 %. Veřejné výzkumné instituce i veřejné vysoké školy jsou majiteli shodně 10 % platných patentů. Zatímco v případě podniků jedna třetina současně platných patentů byla udělena již před rokem 2005, tak u veřejných výzkumných institucí to byla přibližně čtvrtina (27 %).



Křížkova diferenciální oblouková lampa získala samostatný říšskoněmecký patent č. 16297.

V případě veřejných vysokých škol se dokonce jednalo pouze o jednu desetinu (9 %).

Jestliže v roce 2005 podaly veřejné vysoké školy pouze 30 patentových přihlášek, tak v roce 2010 to bylo již 200 a jejich podíl na celkovém počtu patentových přihlášek podaných u ÚPV ČR domácími přihlašovatelí stoupl z 5 % v roce 2005 na 23 % v roce 2010.

Podobný trend byl u veřejných vysokých škol zaznamenán i v případě zapsaných užitných vzorů (z 10 v roce 2005 na 172 v roce 2010). Veřejné výzkumné instituce podaly ve stejném roce 77 patentových přihlášek, podniky 320 a fyzické osoby 267. Počet patentových přihlášek podaných tuzemskými podniky se u nás v posledních 10 letech pohybuje mezi 230 až 320 ročně.

Komplikace s přihlášením

Zajímavé je, že v posledních šestnácti letech bylo domácími přihlašovatelům, z celkem 4 849 udělených (validovaných) patentů v České republice, uděleno pouze 238 patentů v high-tech oborech, a to především v oblasti mikroorganismického a genetického inženýrství. Na konci roku 2010 necelá polovina (46 %) českých platných patentů v high-tech oborech patřila veřejným výzkumným institucím. Na tuzemské podniky připadalo 27 % a fyzické osoby 17 % těchto patentů. Za sledované období bylo u nás uděleno domácími přihlašovatelům v oblasti biotechnologií 122 patentů (7 v roce 2010) a v oblasti obnovitelných zdrojů 34 patentů (4 v roce 2010).

Ne všichni vynálezci byli při přihlašování úspěšní. Z přihlášek podaných mezi roky 1995 až 2000 českými přihlašovatelí byl patent udělen necelé polovině z nich (45 %). Nejvyšší úspěšnost zaznamenaly veřejné vysoké školy a veřejné výzkumné instituce, kde byl patent udělen u 88 %, resp. 82 % podaných patentových přihlášek. U podniků to bylo v 60 % případů a u fyzických osob pouze u 29 % podaných patentových přihlášek. Průměrná doba od podání patentové přihlášky po udělení patentu činila u českých přihlašovatelů 3,25 roku.

Praha vede

Nejvýznamnějším regionem z hlediska počtu patentových ochrany je Praha. Je to logické, neboť právě v hlavním městě je soustředěn velký počet veřejných vysokých škol a veřejných výzkumných institucí.

K 31. 12. 2010 z celkového počtu 1 904 platných patentů jich 667, tj. 36 %, podali právě pražští přihlašovatelé. Druhým nejvýznamnějším regionem byl Jihomoravský kraj

s 205 platnými patenty. Za zmínku stojí ještě kraj Středočeský se 181 a Moravskoslezský se 131 platnými patenty pro území České republiky.

Statistická data se také zaměřila na podíl žen na celkovém počtu platných patentů. Na konci roku 2010 u platných patentů pro území České republiky, u nichž se na chráněném vynálezu podíleli domácí výzkumníci (1 940 patentů), byla jako původce vynálezu uvedena žena pouze v 7,3 %. Velké rozdíly najdeme, pokud porovnáme údaje o původcích u jednotlivých typů přihlašovatelů patentů. Pokud jde o podniky a fyzické osoby, tak pouze 6 %, resp. 4 % původců jsou u těchto přihlašovatelů ženy. Naopak u vysokých škol je původcem vynálezu chráněného platným patentem žena již v 11 % a u veřejných výzkumných institucí dokonce ve 20 %.

Bude lépe

V zahraničí je patentová aktivita přihlašovatelů z Česka stále velmi nízká. V letech 1993 až 2008 podaly subjekty z České republiky u Evropského patentového úřadu (EPO) sice 885 patentových přihlášek, ale tento počet tvoří pouze 0,05 % z celkového počtu přihlášek. Například přihlašovatelé z Rakouska ve stejném období podali 15 tisíc přihlášek, z Nizozemska 52 tisíc a z Německa dokonce téměř 300 tisíc přihlášek. V roce 2008 podaly subjekty z České republiky u EPO necelých 12 patentových přihlášek na milion obyvatel. Tento ukazatel je stále hluboko pod průměrem celé EU27 (107 přihlášek/milión obyvatel). Dobrou zprávou je, že se počet patentových přihlášek podaných subjekty z Česka u EPO v posledních letech každoročně zvyšuje.

Kde hledat více o patentech?

Další zajímavé informace naleznete na odkazu:
http://www.czso.cz/csu/redakce.nsf/i/patentova_statistika

Karel Eliáš, Martin Mana
 oddělení statistiky výzkumu,
 vývoje a informační společnosti